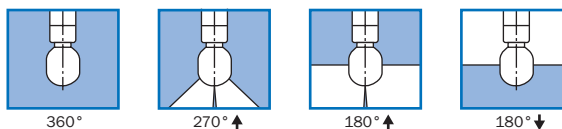


TANKO® RB



TANKO® RB je rotující rozprašovací hlava s rozprašovacími otvory tvaru děr. TANKO® RB pracuje podobně jako statická rozprašovací koule, s větším objemovým průtokem při nízkých tlacích, ale je vytvořen jako rotační zařízení, přičemž v krátké době smočí stěny nádrže. V závislosti na aplikaci se může dosáhnout krátkého času čištění. Pokud dojde k výpadku rotace, zůstane základní funkce zařízení zachována.

Při ucpání jednoho rozprašovacího otvoru mohou jeho funkci díky rotaci zařízení vyrovnat ostatní volné rozstříkací otvory. Tím se zajistí kompletní smáčení stěn tanku. Typické použití je v nízkotlaké oblasti, pro kterou není zapotřebí čistič se směrovým paprskem, ale jsou žádoucí vyšší průtoková množství než u řady TANKO® S. Stávající zařízení lze beze změn již validovaných aplikací přeměnit na TANKO® RB. TANKO® RB s dvojitým kuličkovým ložiskem lze stejně jako TANKO® S provozovat v libovolné montážní poloze.

Všechny údaje o spotřebě jsou přibližné hodnoty.
Uvedené rozměry jsou v mm a platí jako jmenovité rozměry.

Technické parametry

Úhel rozprašování:	360°, 270° nahoru, 180° nahoru, 180° dolů
Materiály:	1.4404 (316L), 1.4435 (316L), 1.4571 (316Ti), 2.4610 (HC4), 2.4602 (HC22), ložiskové kuličky: 1.4401 (316), volitelně: 2.4610 (HC4), 2.4602 (HC22)
Přípojky:	Clipon, závit, konce orbitálně přivařené podle DIN 11866
Pracovní tlak:	1,5–3 bar / 22–43,5 psi *
Pracovní teplota: Teplota prostředí:	Čisticí médium: max. 230 °C / 446 °F (neplatí pro verze ATEX!) v nádrži: max. 250 °C / 482 °F (neplatí pro verze ATEX!)
Objemový průtok:	2,4–28,9 m ³ /h / 40–481,7 l/min / 10,6–127,2 gpm (US) *
Dosah:	Čisticí poloměr: 0,75–2,5 m / 2,5–8,2 ft
Uložení:	dvojitá kuličková ložiska

* závisí na modelu a čisticím médiu

Informace podle ATEX (výňatek)

Čisticí zařízení splňují požadavky na ochranu proti výbuchu podle směrnice 2014/34/EU.

Aktuální informace o schválení typu čisticích zařízení: TANKO® EX RB30, TANKO® EX RB40, TANKO® EX RB64, TANKO® EX RB90
(G = plyn, D = plyn, X na konci identifikačního čísla = zvláštní podmínky, viz provozní návod)

⊕ II 1 G Ex h IIB T6 Ga
II 1 D Ex h IIIC T60 °C Da
TPS 20 ATEX 055073 008 X

Technické údaje zařízení podle předpisů ATEX se mohou lišit od standardního zařízení a jsou uvedeny v provozním / montážním návodu.

Příplatek ke standardním výrobkům TANKO® řady RB: 75,00 EUR
Č. výrobku: vezměte příslušné číslo výrobku a přidejte „X“. Příklad: 665_____X

REGOM INSTRUMENTS s.r.o.
Brabcova 1159 / 2
147 00 Praha 4
CZECH REPUBLIC

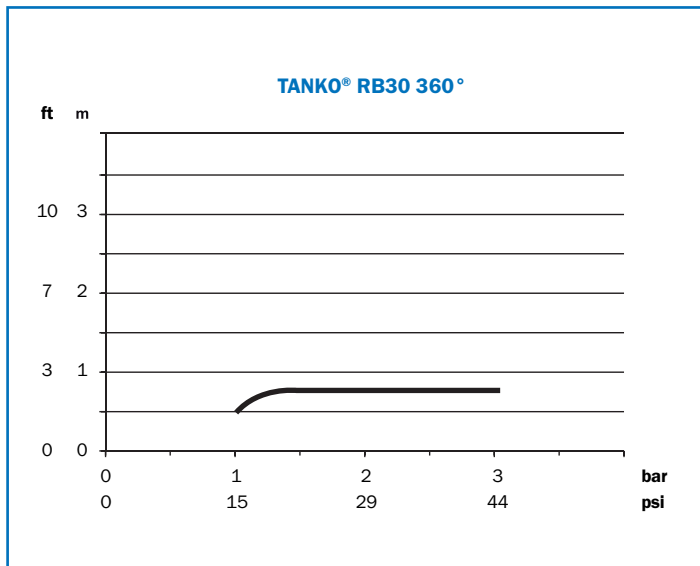
Tel: +420 241 402 206
Fax: +420 241 402 206
Mail: regom@regom.cz
Skype: regom@regom.cz



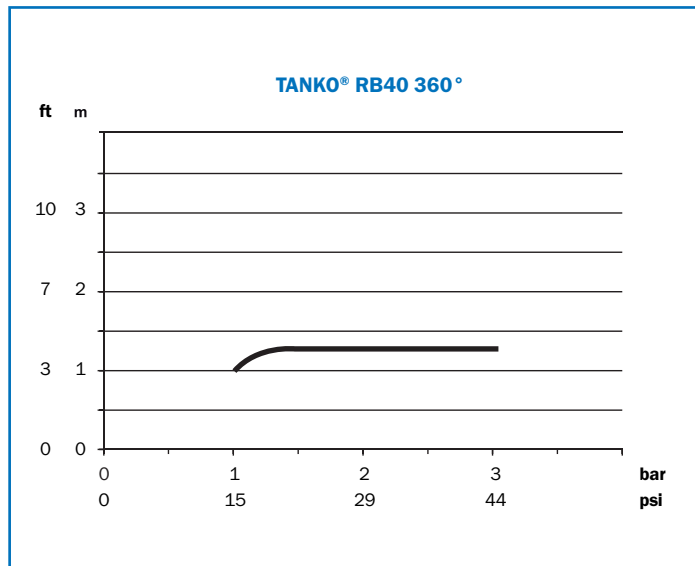
WWW.REGOM.CZ

Údaje o spotřebě a dosahy

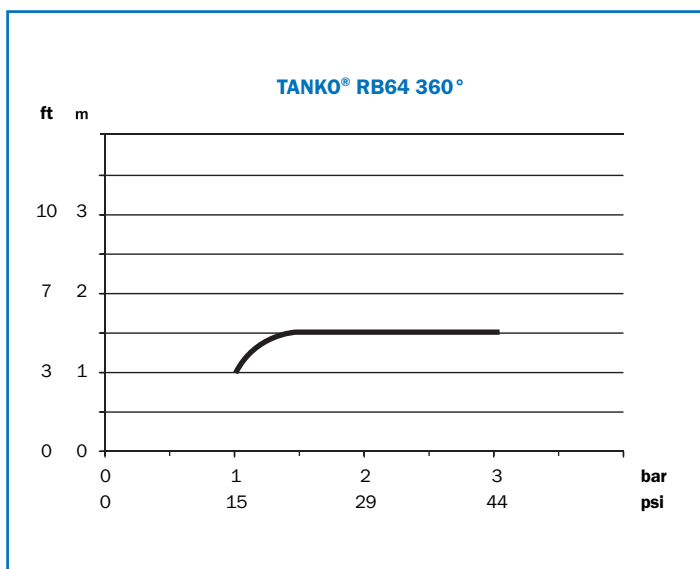
Objemový průtok m³/h (průtok) Údaje o spotřebě TANKO® RB naleznete v katalogových tabulkách produktu.



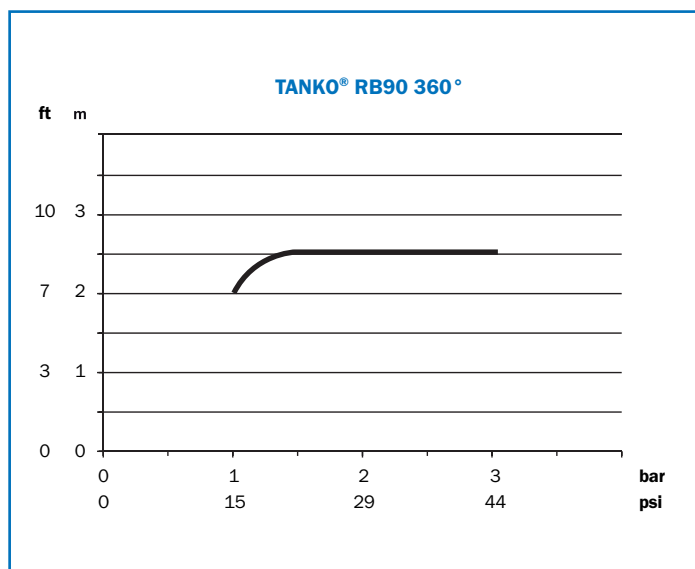
– Čisticí poloměr



– Čisticí poloměr



– Čisticí poloměr



– Čisticí poloměr

Zkušební podmínky pro grafy spotřeby a dosahu:

Teplota: 20–30 °C / 68–86 °F

Měřené médium: Voda

Přípojka: Závitový spoj

V závislosti na velikosti připojení mohou být hodnoty spotřeby pro připojení Clipon až o 30 % vyšší a hodnoty dosahu mohou být nižší.

TANKO® RB

Příplatek ke standardním výrobkům TANKO® řady RB

TANKO® RB s kuličkami Hastelloy

Model	Materiál kuliček	Příplatek/EUR
TANKO® RB30	2.4610 / HC4	64,00
TANKO® RB30	2.4602 / HC22	71,00
TANKO® RB40	2.4610 / HC4	81,00
TANKO® RB40	2.4602 / HC22	90,00
TANKO® RB64	2.4610 / HC4	124,00
TANKO® RB64	2.4602 / HC22	137,00
TANKO® RB90	2.4610 / HC4	224,00
TANKO® RB90	2.4602 / HC22	248,00

Příplatek ke standardním výrobkům TANKO® RB

Číslo výrobku: vezměte prosím příslušné číslo výrobku a nahraďte **00** za **0A** pro 2.4602 nebo **0B** pro 2.4610

Příklad: 661 03 76**00** 1330 TANKO® RB 30, 360° Standardní

Příklad: 661 03 76**0A** 1330 TANKO® RB 30, 360° s kuličkami z 2.4602 / HC22

Příklad: 661 03 76**0B** 1330 TANKO® RB 30, 360° s kuličkami 2.4610 / HC4

Náhradní díly a služby

Sada pojistných kolíků s drátkem (4 kusy) pro Clipon

Č. výrobku	Provedení	k použití pro materiály	Ø	Délka	Cena/EUR
664 00 00A2 0044	TANKO® RB30	1.4435 (316L), 1.4404 (316L)	2,0	40	29,60
664 00 00A2 0064	TANKO® RB30	1.471 (316Ti)	2,0	40	29,60
664 00 00A2 0094	TANKO® RB30	2.4602 (HC22), 2.4610 (HC4)	2,0	40	32,40
664 00 00A5 0044	TANKO® RB40	1.4435 (316L), 1.4404 (316L)	2,4	49	29,60
664 00 00A5 0064	TANKO® RB40	1.4571 (316Ti), 1.4576	2,4	49	29,60
664 00 00A5 1064	TANKO® RB40	1.4571 (316Ti), 1.4576	2,4	59	29,60
664 00 00A5 0094	TANKO® RB40	2.4602 (HC22), 2.4610 (HC4)	2,4	49	32,40
664 00 00A6 0054	TANKO® RB64	1.4571 (316Ti)	3,6	78	34,40
664 00 00A6 0074	TANKO® RB64	2.4602 (HC22), 2.4610 (HC4)	3,6	78	63,20
664 00 00A7 0054	TANKO® RB90	1.4571 (316Ti)	4,5	115	38,80

Protokol o měření

Počet měřicích bodů	Popis	Cena netto/EUR
3	Drsnost	35,00
2	Obsah Δ-feritu	45,00

Materiálové certifikáty

Popis	Cena netto/EUR
WAZ 3.1 - EN10204 - TANKO® RB	15,00
WAZ 3.1 - EN10204 - pojistné kolíky s drátkem	15,00

Povrchová úprava

Č. výrobku	Popis	Příplatek/EUR
... A	Povrchová úprava na Ra ≤ 0,5 μm (vnější)	67,00
... D	E-leštění TANKO® RB (vnější), (kromě 1.4571)	59,00
... C	E-leštění TANKO® RB Ra ≤ 0,5 μm (vnější), (kromě 1.4571)	125,00

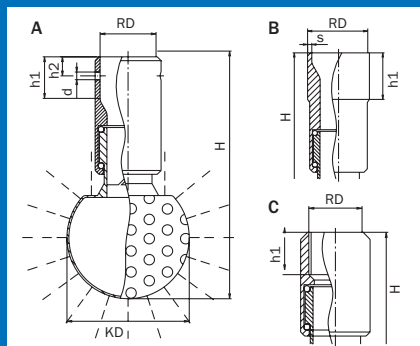
Č. výrobku:

Veźměte prosím příslušné číslo výrobku a nahraďte poslední místo za **A** pro Ra ≤ 0,5 μm (vnější) nebo **D** nebo **C**.

Příklad: 661 03 7600 133**0** TANKO® RB30, 360° Standardní

Příklad: 661 03 7600 133**A** TANKO® RB30, 360° Standardní Ra ≤ 0,5 μm (vnější)

TANKO® RB30



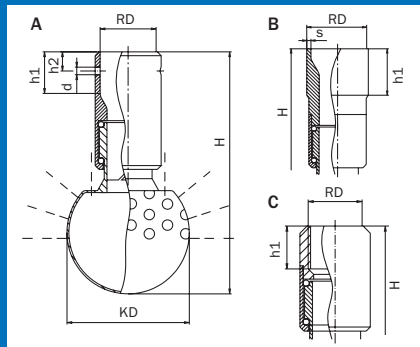
A - Clipon B - svar C - závit

rotující rozprašovací hlava, 360°

Přípojka	DIN 11866	DN	RD	s	KD	h1	h2	d	H	m ³ /h při 1,5 bar	m ³ /h při 3 bar
Clipon	Řada A (DIN)	10	13,2		30	17	8	2,2	78	2,4	3,2
Clipon	Řada B (ISO)	10	17,4		30	17	8	2,2	78	2,4	3,2
Clipon	Řada C (ASME)	8	12,9		30	17	8	2,2	78	2,4	3,2
svar	Řada A (DIN)	15	19	1,5	30	26			90	2,4	3,2
svar	Řada B (ISO)	10	17,2	1,6	30	26			90	2,4	3,2
svar	Řada C (ASME)	15	19,05	1,65	30	26			90	2,4	3,2
Závit	BSP	8	G 1/4"		30	12			70	2,4	3,2
Závit	NPT	8	1/4"		30	12			70	2,4	3,2
Závit	BSP	8	G 3/8"		30	12			70	2,4	3,2
Závit	NPT	8	3/8"		30	12			70	2,4	3,2
Závit	NPSM	8	3/8"		30	12			70	2,4	3,2

rotující rozprašovací hlava, 180° nahoru

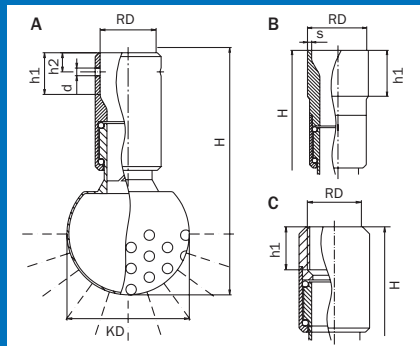
Přípojka	DIN 11866	DN	RD	s	KD	h1	h2	d	H	m ³ /h při 1,5 bar	m ³ /h při 3 bar
Clipon	Řada A (DIN)	10	13,2		30	17	8	2,2	78	2,3	3,2
Clipon	Řada B (ISO)	10	17,4		30	17	8	2,2	78	2,3	3,2
Clipon	Řada C (ASME)	8	12,9		30	17	8	2,2	78	2,3	3,2
svar	Řada A (DIN)	15	19	1,5	30	26			90	2,3	3,2
svar	Řada B (ISO)	10	17,2	1,6	30	26			90	2,3	3,2
svar	Řada C (ASME)	15	19,05	1,65	30	26			90	2,3	3,2
Závit	BSP	8	G 1/4"		30	12			70	2,3	3,2
Závit	NPT	8	1/4"		30	12			70	2,3	3,2
Závit	BSP	8	G 3/8"		30	12			70	2,3	3,2
Závit	NPT	8	3/8"		30	12			70	2,3	3,2
Závit	NPSM	8	3/8"		30	12			70	2,3	3,2



A - Clipon B - svar C - závit

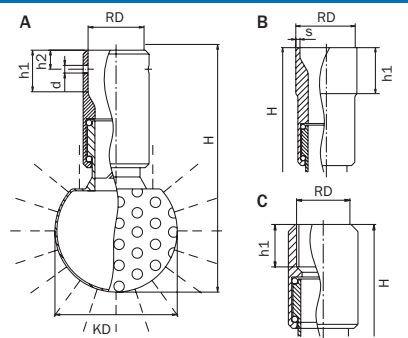
rotující rozprašovací hlava, 180° dolů

Přípojka	DIN 11866	DN	RD	s	KD	h1	h2	d	H	m ³ /h při 1,5 bar	m ³ /h při 3 bar
Clipon	Řada A (DIN)	10	13,2		30	17	8	2,2	78	2,3	3,1
Clipon	Řada B (ISO)	10	17,4		30	17	8	2,2	78	2,3	3,1
Clipon	Řada C (ASME)	8	12,9		30	17	8	2,2	78	2,3	3,1
svar	Řada A (DIN)	15	19	1,5	30	26			90	2,3	3,1
svar	Řada B (ISO)	10	17,2	1,6	30	26			90	2,3	3,1
svar	Řada C (ASME)	15	19,05	1,65	30	26			90	2,3	3,1
Závit	BSP	8	G 1/4"		30	12			70	2,3	3,1
Závit	NPT	8	1/4"		30	12			70	2,3	3,1
Závit	BSP	8	G 3/8"		30	12			70	2,3	3,1
Závit	NPT	8	3/8"		30	12			70	2,3	3,1
Závit	NPSM	8	3/8"		30	12			70	2,3	3,1



A - Clipon B - svar C - závit

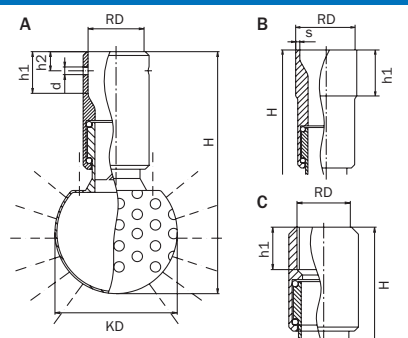
TANKO® RB40



A - Clipon B - svar C - závit

rotující rozprašovací hlava, 360°

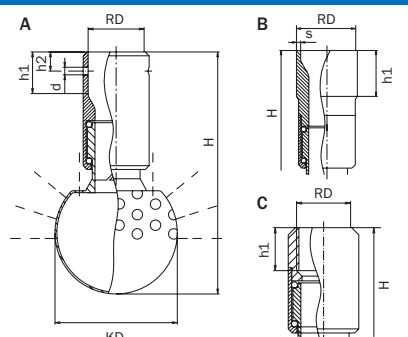
Přípojka	DIN 11866	DN	RD	s	KD	h1	h2	d	H	m ³ /h při 1,5 bar	m ³ /h při 3 bar
Clipon	Řada A (DIN)	15	19,3		40	17	8	3	88	5,8	8,2
Clipon	Řada B (ISO)	15	21,6		40	17	8	3	88	5,8	8,2
Clipon	Řada C (ASME)	15	19,3		40	17	8	3	88	5,8	8,2
svar	Řada A (DIN)	20	23	1,5	40	27			102	5,3	7,4
svar	Řada B (ISO)	15	21,3	1,6	40	27			102	5,3	7,4
svar	Řada C (ASME)	15	19,05	1,65	40	27			102	5,3	7,4
Závit	BSP	10	G 3/8"		40	12			80	5,3	7,4
Závit	NPT	10	3/8"		40	12			80	5,3	7,4
Závit	BSP	10	G 1/2"		40	12			80	5,3	7,4
Závit	NPT	10	1/2"		40	12			80	5,3	7,4
Závit	NPSM	10	1/2"		40	12			80	5,3	7,4



A - Clipon B - svar C - závit

rotující rozprašovací hlava, 270° nahoru

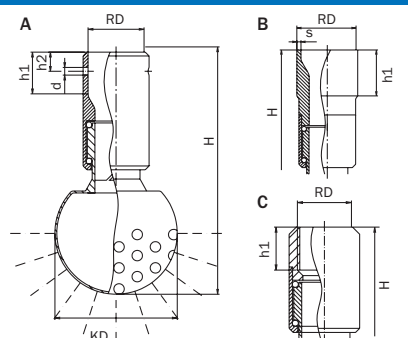
Přípojka	DIN 11866	DN	RD	s	KD	h1	h2	d	H	m ³ /h při 1,5 bar	m ³ /h při 3 bar
Clipon	Řada A (DIN)	15	19,3		40	17	8	3	88	5,6	8
Clipon	Řada B (ISO)	15	21,6		40	17	8	3	88	5,6	8
Clipon	Řada C (ASME)	15	19,3		40	17	8	3	88	5,6	8
svar	Řada A (DIN)	20	23	1,5	40	27			102	5,1	7,2
svar	Řada B (ISO)	15	21,3	1,6	40	27			102	5,1	7,2
svar	Řada C (ASME)	15	19,05	1,65	40	27			102	5,1	7,2
Závit	BSP	10	G 3/8"		40	12			80	5,1	7,2
Závit	NPT	10	3/8"		40	12			80	5,1	7,2
Závit	BSP	10	G 1/2"		40	12			80	5,1	7,2
Závit	NPT	10	1/2"		40	12			80	5,1	7,2
Závit	NPSM	10	1/2"		40	12			80	5,1	7,2



A - Clipon B - svar C - závit

rotující rozprašovací hlava, 180° nahoru

Přípojka	DIN 11866	DN	RD	s	KD	h1	h2	d	H	m ³ /h při 1,5 bar	m ³ /h při 3 bar
Clipon	Řada A (DIN)	15	19,3		40	17	8	3	88	5,5	7,9
Clipon	Řada B (ISO)	15	21,6		40	17	8	3	88	5,5	7,9
Clipon	Řada C (ASME)	15	19,3		40	17	8	3	88	5,5	7,9
svar	Řada A (DIN)	20	23	1,5	40	27			102	5	7,1
svar	Řada B (ISO)	15	21,3	1,6	40	27			102	5	7,1
svar	Řada C (ASME)	15	19,05	1,65	40	27			102	5	7,1
Závit	BSP	10	G 3/8"		40	12			80	5	7,1
Závit	NPT	10	3/8"		40	12			80	5	7,1
Závit	BSP	10	G 1/2"		40	12			80	5	7,1
Závit	NPT	10	1/2"		40	12			80	5	7,1
Závit	NPSM	10	1/2"		40	12			80	5	7,1

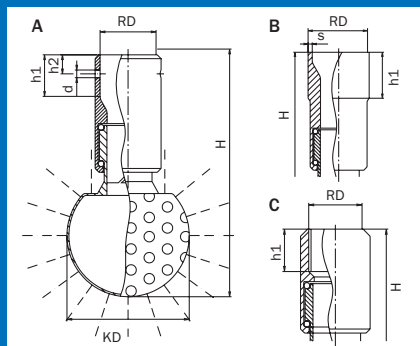


A - Clipon B - svar C - závit

rotující rozprašovací hlava, 180° dolů

Přípojka	DIN 11866	DN	RD	s	KD	h1	h2	d	H	m ³ /h při 1,5 bar	m ³ /h při 3 bar
Clipon	Řada A (DIN)	15	19,3		40	17	8	3	88	5,4	7,8
Clipon	Řada B (ISO)	15	21,6		40	17	8	3	88	5,4	7,8
Clipon	Řada C (ASME)	15	19,3		40	17	8	3	88	5,4	7,8
svar	Řada A (DIN)	20	23	1,5	40	27			102	4,9	7
svar	Řada B (ISO)	15	21,3	1,6	40	27			102	4,9	7
svar	Řada C (ASME)	15	19,05	1,65	40	27			102	4,9	7
Závit	BSP	10	G 3/8"		40	12			80	4,9	7
Závit	NPT	10	3/8"		40	12			80	4,9	7
Závit	BSP	10	G 1/2"		40	12			80	4,9	7
Závit	NPT	10	1/2"		40	12			80	4,9	7
Závit	NPSM	10	1/2"		40	12			80	4,9	7

TANKO® RB64



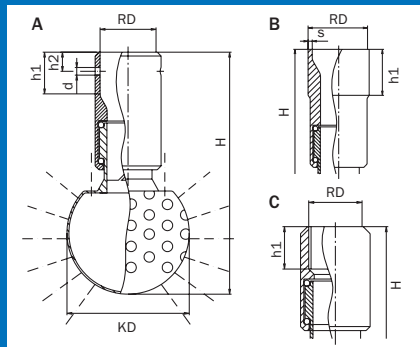
A - Clipon B - svar C - závit

rotující rozprašovací hlava, 360°

Přípojka	DIN 11866	DN	RD	s	KD	h1	h2	d	H	m ³ /h při 1,5 bar	m ³ /h při 3 bar
Clipon	Řada A (DIN)	25	29,3		64	21	10	4	130	11,9	15,3
Clipon	Řada B (ISO)	20	27,2		64	21	10	4	130	11,9	15,3
Clipon	Řada C (ASME)	20	25,7		64	21	10		130	11,9	15,3
svar	Řada A (DIN)	32	35	1,5	64	27			140	10,9	15,1
svar	Řada B (ISO)	25	33,7	2	64	27			140	10,9	15,1
svar	Řada C (ASME)	20	25,4	1,65	64	27			140	10,9	15,1
Závit	BSP	20	G 3/4"		64	21			120	10,9	15,1
Závit	NPT	20	3/4"		64	21			120	10,9	15,1
Závit	NPSM	20	3/4"		64	21			120	10,9	15,1

rotující rozprašovací hlava, 270° nahoru

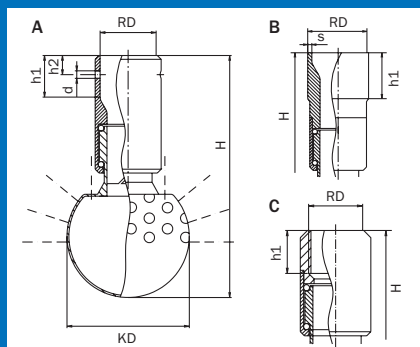
Přípojka	DIN 11866	DN	RD	s	KD	h1	h2	d	H	m ³ /h při 1,5 bar	m ³ /h při 3 bar
Clipon	Řada A (DIN)	25	29,3		64	21	10	4	130	10,9	14,3
Clipon	Řada B (ISO)	20	27,2		64	21	10	4	130	10,9	14,3
Clipon	Řada C (ASME)	20	25,7		64	21	10	4	130	10,9	14,3
svar	Řada A (DIN)	32	35	1,5	64	27			140	10	14,1
svar	Řada B (ISO)	25	33,7	1,6	64	27			140	10	14,1
svar	Řada C (ASME)	20	25,4	1,65	64	27			140	10	14,1
Závit	BSP	20	G 3/4"		64	21			120	10	14,1
Závit	NPT	20	3/4"		64	21			120	10	14,1
Závit	NPSM	20	3/4"		64	21			120	10	14,1



A - Clipon B - svar C - závit

rotující rozprašovací hlava, 180° nahoru

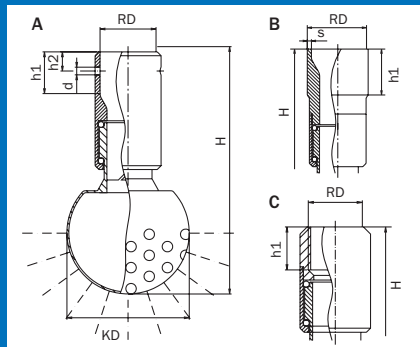
Přípojka	DIN 11866	DN	RD	s	KD	h1	h2	d	H	m ³ /h při 1,5 bar	m ³ /h při 3 bar
Clipon	Řada A (DIN)	25	29,3		64	21	10	4	130	10,2	14,3
Clipon	Řada B (ISO)	20	27,2		64	21	10	4	130	10,2	14,3
Clipon	Řada C (ASME)	20	25,7		64	21	10	4	130	10,2	14,3
svar	Řada A (DIN)	32	35	1,5	64	27			140	9,3	13,1
svar	Řada B (ISO)	25	33,7	1,6	64	27			140	9,3	13,1
svar	Řada C (ASME)	20	25,4	1,65	64	27			140	9,3	13,1
Závit	BSP	20	G 3/4"		64	21			120	9,3	13,1
Závit	NPT	20	3/4"		64	21			120	9,3	13,1
Závit	NPSM	20	3/4"		64	21			120	9,3	13,1



A - Clipon B - svar C - závit

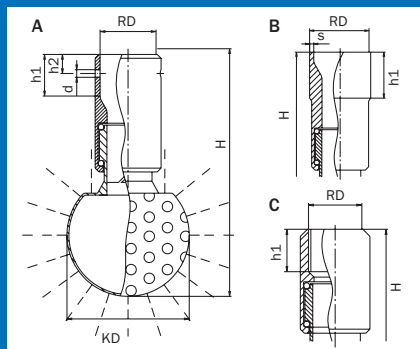
rotující rozprašovací hlava, 180° dolů

Přípojka	DIN 11866	DN	RD	s	KD	h1	h2	d	H	m ³ /h při 1,5 bar	m ³ /h při 3 bar
Clipon	Řada A (DIN)	25	29,3		64	21	10	4	130	9,4	13,1
Clipon	Řada B (ISO)	20	27,2		64	21	10	4	130	9,4	13,1
Clipon	Řada C (ASME)	20	25,7		64	21	10	4	130	9,4	13,1
svar	Řada A (DIN)	32	35	1,5	64	27			140	8,6	12,2
svar	Řada B (ISO)	25	33,7	1,6	64	27			140	8,6	12,2
svar	Řada C (ASME)	20	25,4	1,65	64	27			140	8,6	12,2
Závit	BSP	20	G 3/4"		64	21			120	8,6	12,2
Závit	NPT	20	3/4"		64	21			120	8,6	12,2
Závit	NPSM	20	3/4"		64	21			120	8,6	12,2



A - Clipon B - svar C - závit

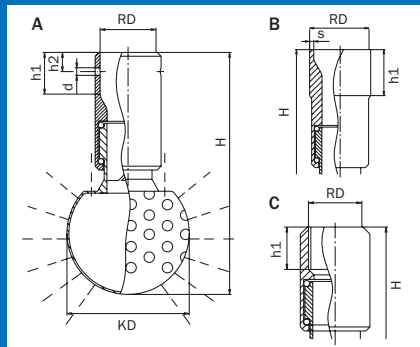
TANKO® RB90



A - Clipon B - svar C - závit

rotující rozprašovací hlava, 360°

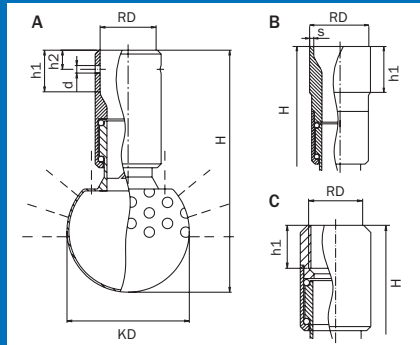
Přípojka	DIN 11866	DN	RD	s	KD	h1	h2	d	H	m ³ /h při 1,5 bar	m ³ /h při 3 bar
Clipon	Řada A (DIN)	40	41,3		90	28	13	5,5	183	20,8	28,9
Clipon	Řada B (ISO)	32	42,7		90	28	13	5,5	183	20,8	28,9
Clipon	Řada C (ASME)	32	38,4		90	28	13	5,5	183	20,8	28,9
Clipon	Řada 1 (DIN 11850) a stará řada	32	34,3		90	28	13	5,5	183	20,8	28,9
Clipon	Řada 1 (DIN 11850) a stará řada	40	40,3		90	28	13	5,5	183	20,8	28,9
svar	Řada A (DIN)	40	41	1,5	90	32			185	19,3	26,7
svar	Řada B (ISO)	32	42,4	2	90	32			185	19,3	26,7
svar	Řada C (ASME)	32	38,1	1,5	90	32			185	19,3	26,7
Závit	BSP	25	G 1"		90	25			160	19,3	26,7
Závit	NPT	25	1"		90	25			160	19,3	26,7
Závit	NPSM	25	1"		90	25			160	19,3	26,7



A - Clipon B - svar C - závit

rotující rozprašovací hlava, 270° nahoru

Přípojka	DIN 11866	DN	RD	s	KD	h1	h2	d	H	m ³ /h při 1,5 bar	m ³ /h při 3 bar
Clipon	Řada A (DIN)	40	41,3		90	28	13	5,5	183	20,4	28,7
Clipon	Řada B (ISO)	32	42,7		90	28	13	5,5	183	20,4	28,7
Clipon	Řada C (ASME)	32	38,4		90	28	13	5,5	183	20,4	28,7
Clipon	Řada 1 (DIN 11850) a stará řada	32	34,3		90	28	13	5,5	183	20,4	28,7
Clipon	Řada 1 (DIN 11850) a stará řada	40	40,3		90	28	13	5,5	183	20,4	28,7
svar	Řada A (DIN)	40	41	1,5	90	32			185	18,9	26,5
svar	Řada B (ISO)	32	42,4	2	90	32			185	18,9	26,5
svar	Řada C (ASME)	32	38,1	1,65	90	32			185	18,9	26,5
Závit	BSP	25	G 1"		90	25			160	18,9	26,5
Závit	NPT	25	1"		90	25			160	18,9	26,5
Závit	NPSM	25	1"		90	25			160	18,9	26,5

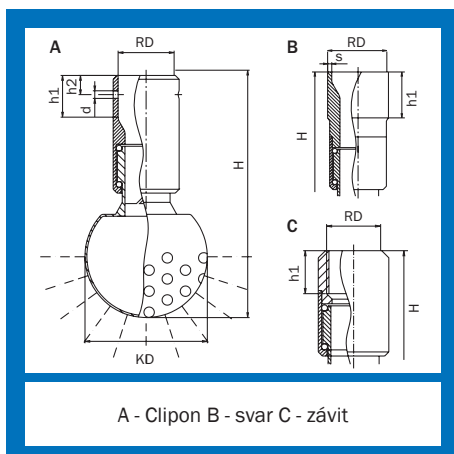


A - Clipon B - svar C - závit

rotující rozprašovací hlava, 180° nahoru

Přípojka	DIN 11866	DN	RD	s	KD	h1	h2	d	H	m ³ /h při 1,5 bar	m ³ /h při 3 bar
Clipon	Řada A (DIN)	40	41,3		90	28	13	5,5	183	17,4	25,9
Clipon	Řada B (ISO)	32	42,7		90	28	13	5,5	183	17,4	25,9
Clipon	Řada C (ASME)	32	38,4		90	28	13	5,5	183	17,4	25,9
svar	Řada A (DIN)	40	41	1,5	90	32			185	16,9	23,7
svar	Řada B (ISO)	32	42,4	2	90	32			185	16,9	23,7
svar	Řada C (ASME)	32	38,1	1,65	90	32			185	16,9	23,7
Závit	BSP	25	G 1"		90	25			160	16,9	23,7
Závit	NPT	25	1"		90	25			160	16,9	23,7
Závit	NPSM	25	1"		90	25			160	16,9	23,7

TANKO® RB90



rotující rozprašovací hlava, 180° dolů

Přípojka	DIN 11866	DN	RD	s	KD	h1	h2	d	H	m³/h při 1,5 bar	m³/h při 3 bar
Clipon	Řada A (DIN)	40	41,3		90	28	13	5,5	183	17,8	25,2
Clipon	Řada B (ISO)	32	42,7		90	28	13	5,5	183	17,8	25,2
Clipon	Řada C (ASME)	32	38,4		90	28	13	5,5	183	17,8	25,2
svar	Řada A (DIN)	40	41	1,5	90	32			185	16,3	23
svar	Řada B (ISO)	32	42,4	2	90	32			185	16,3	23
svar	Řada C (ASME)	32	38,1	1,65	90	32			185	16,3	23
Závit	BSP	25	G 1"		90	25			160	16,3	23
Závit	NPT	25	1"		90	25			160	16,3	23
Závit	NPSM	25	1"		90	25			160	16,3	23



REGOM INSTRUMENTS s.r.o.

Brabcova 1159/2

174 00 Praha 4

CZECH REPUBLIC

Tel: +420 241 402 206

Fax: +420 241 400 290

Mail: regom@regom.cz

Skype: regom-office

www.regom.cz